

NEXHO

system

Instrucciones de funcionamiento y montaje

Módulo de Cargas NEXHO-CR



ADVERTENCIA

Lea estas instrucciones atentamente y consérvelas para posteriores consultas. La instalación de los diferentes equipos de la gama NEXHO System ha de realizarla un instalador electricista competente, con carnet debidamente acreditado y debe ajustarse al Reglamento de Baja Tensión. Toda la instalación deberá responder a lo citado en el citado Reglamento. Cualquier reclamación no será válida si no se ha tenido en cuenta la norma en vigor.

Información general

Queremos agradecerle la adquisición del Módulo de Cargas NEXHO-CR de FARHO.

Se ha diseñado y fabricado de acuerdo con los requisitos de aparatos domésticos según las normas UNE-EN 60950, UNE-EN 301 489, UNE-EN 61000-6, UNE-EN 300 220.

Una vez configurado, usted podrá activar o desactivar cualquier aparato eléctrico que tenga conectado a él, con una potencia máxima de 3500 Watios. Podrá controlar lámparas, electrodomésticos, equipos electrónicos, o simplemente cortar o dar de paso a la corriente en una toma común o "enchufe".

¿Dónde instalar un Módulo de Cargas NEXHO-CR?

Un equipo NEXHO-CR debe ser instalado correctamente para proporcionar un adecuado funcionamiento. El equipo no debe ser instalado en lugares donde quede expuesto a humedad o salpicaduras.

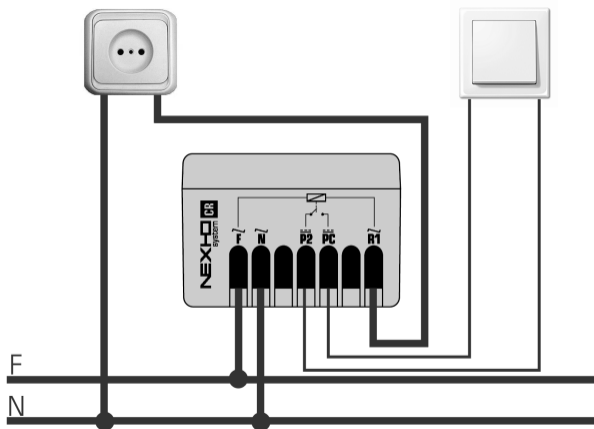
Una vez cableado correctamente, podrá ubicar el equipo en función de las necesidades o comodidad de instalación. Lugares apropiados para su instalación son:

- En una caja de mecanismo estándar, oculto tras un embellecedor comercial tipo tapa ciega.
- En una caja de registro de la instalación eléctrica.
- En un doble techo.
- En un cuadro general donde centralizar todas las conexiones eléctricas. El Módulo de Cargas NEXHO-CR dispone de un orificio en su parte inferior, que permite la colocación de un tornillo de fijación para soportes comerciales de carril DIN.

INSTALACIÓN Y PUESTA EN MARCHA

El Módulo de Cargas precisa de cableado de potencia para su correcto funcionamiento. Para ellos conecte los cables necesarios en las correspondientes bornas del equipo con la ayuda de un destornillador.

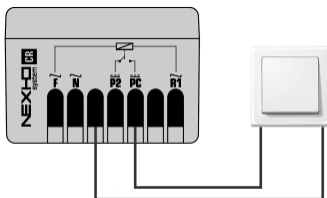
Realice las conexiones necesarias en el equipo, tal y como se muestra en el siguiente gráfico:



Podrá utilizar cualquier pulsador comercial estándar, aunque recuerde que los pulsadores deben ser pulsadores sin enclavamiento. **Los pulsadores manejan señales de muy baja tensión y corriente. No conectar nunca los pulsadores a la red de 230V de la vivienda.**

Para realizar un montaje con más de un pulsador, como pudiera ser el caso de una instalación de iluminación todo o nada de una estancia, deberá colocar todos los pulsadores existentes en paralelo.

Pueden usarse interruptores (con enclavamiento) utilizando como bornas para el interruptor la serigrafada como PC y la borna sin serigrafía situada junto a P2. Pueden realizarse montajes con más de un pulsador utilizando interruptores conmutados y/o interruptores con cruzamiento.



No conectar nunca los interruptores a la red de 230V de la vivienda.



Recuerde que para que el actuador quede instalado dentro del sistema, usted debe configurarlo junto con la unidad central NEXHO-UC del sistema NEXHO. Para ello consulte el apartado ¿cómo instalar módulos de carga en la red domótica? Del manual de la unidad central NEXHO-UC.

¿Cómo resetear un Módulo de Cargas NEXHO-CR?

Para resetear el Módulo de Cargas NEXHO-CR, mantenga presionado el pulsador de instalación durante al menos 4 segundos. El indicador luminoso de color verde de la placa electrónica emitirá un parpadeo indicando que el módulo ha sido reseteado.



Si usted tenía instalado el Módulo de Cargas NEXHO-CR dentro de una instalación domótica NEXHO, una vez reseteado, el módulo no realizará las acciones enviadas desde la unidad central NEXHO-UC hasta que usted vuelva a configurarlo. Para ello siga los pasos descritos en el apartado ¿cómo instalar módulos de carga en la red domótica? Del manual de la unidad central NEXHO-UC.

FICHA TÉCNICA

Módulo de cargas NEXHO-CR

MÓDULO DE CARGAS NEXHO-CR	
Banda de emisión	868 MHz
Tensión de alimentación	230 V AC
Consumo	50 miliamperios
Potencia máxima de corte permitida	3500 Watios

CONDICIONES DE PRESTACIÓN DE GARANTÍA

Condiciones de prestación de garantía

FARHO garantiza el buen funcionamiento del aparato cuyos datos figuran en el presente documento, siempre que dicho aparato se destine a usos domésticos. Todos los productos FARHO, deben ser instalados por Instaladores Autorizados, provistos de carnet profesional que les acredite como tales. Para su seguridad, antes de comenzar la instalación, deberán tenerse las instrucciones que acompañan cada producto.

FARHO pone la fábrica a su disposición para que se realicen todas aquellas reparaciones que fuesen necesarias, así como para asegurarle el correcto funcionamiento del producto durante toda la vida del mismo.

Esto significa para UD., como usuario:

- Seguridad en las piezas de recambio originales.
- Personal con formación y documentación original para el desarrollo de esta actividad, preparado por FARHO.

Muy importante

Los siguientes documentos pueden ser utilizados para acreditar la fecha de inicio del período de garantía:

1. Factura del aparato y de la instalación.
2. Contrato de suministro de electricidad en instalaciones o viviendas de nueva construcción.
3. Boletín del Gremio de Instaladores e Industria, en el caso de reforma de nueva instalación o vivienda.

Si a petición expresa del usuario, se realizaran, en nuestras instalaciones, servicios adicionales fuera de la prestación en garantía, el coste adicional de estos servicios no serán cubiertos por la mencionada garantía.

Todos los productos FARHO, deben ser instalados según reglamentación vigente y de acuerdo con el manual de funcionamiento e instalación que se incluye. Una instalación incorrecta o no conforme con las normas, provocarán la pérdida total de garantía.

Cláusulas de garantía

Nota muy importante para la validez de esta garantía: en el momento de la intervención técnica en fábrica, es absolutamente imprescindible presentar al personal autorizado el presente certificado junto con la factura de compra del aparato debidamente cumplimentada.

Durante los primeros seis meses de a partir de la fecha de adquisición, la presente GARANTÍA cubre la reparación totalmente gratuita de los vicios o defectos originarios y de los daños y perjuicios por ellos ocasionados o reposición de cualquier pieza o componente defectuoso, sin cargo alguno para el usuario, realizada en las instalaciones de FARHO, incluyendo los portes a fábrica, así como la mano de obra necesaria para restituir el aparato a sus prestaciones y funcionamiento adecuados.

Durante este período, si la reparación efectuada no fuera satisfactoria y el objeto no revistiese las condiciones óptimas para cumplir el uso al que estuviese destinado, el titular de la garantía tendrá derecho a la sustitución del objeto adquirido por otro de idénticas características y si esto no fuera posible, a la devolución del precio pagado.

Durante los 18 meses siguientes al plazo contemplado en el punto anterior, FARHO repondrá cualquier pieza o componente defectuoso, sin cargo alguno para el usuario, incluyendo también los portes hasta fábrica, así como la mano de obra correspondiente a la reparación en nuestras instalaciones.

Causas que excluyen la cobertura de la garantía

1. Averías producidas por fenómenos atmosféricos o geológicos (helada, tormentas, lluvias, etc.) así como las derivadas de voltaje inadecuado.
2. Las piezas, o componentes, golpeadas en el transporte o instalación.
3. Las operaciones de limpieza en el aparato o componentes del mismo, motivadas por suciedad, grasas u otras circunstancias del local donde esté instalado.
4. Modificación de los productos originales de FARHO, sin consultar a la fábrica o empleando repuestos no especificados por ésta.

**CUALQUIER INCIDENCIA, SOLAMENTE SERÁ
ATENDIDA DESDE FÁBRICA
LLÁMENOS AL
902 105 271
Y LE INDICAREMOS LOS PASOS A SEGUIR**

FARHO S.L.U.
Polígono Industrial Tabaza II, Parcelas 9 a 13
Tlfs.: (+34) 985 514 082 – (+34) 985 514 605
Fax: (+34) 985 514 164
33438 Tabaza (Asturias)
www.farho.com

SISTEMA NEXHO DE CONFORT EN EL HOGAR

Módulo de cargas NEXHO-CR

Distribuido por:

Fecha de compra: de de 20.....

INSTALADOR:

Nombre: Población:

Domicilio: Tlf:

USUARIO:

Nombre: Población:

Domicilio: Fecha pta. En marcha:

Nº Sello del instalador

A rellenar por el instalador



Producto ensayado por el Laboratorio Central Oficial de Electrotécnica **CE**

