

Utilidad

La unidad central NEXHO-UC le permitirá controlar cualquier elemento del sistema NEXHO que haya instalado en su vivienda por medio de radiofrecuencia. Gracias a su pantalla gráfica LCD y con tan sólo 4 pulsadores, podrá navegar por los diferentes menús existentes y controlar, de la forma más sencilla e intuitiva que imagine, todo el sistema: cambiar la intensidad de las luces de su salón, programar el cierre y apertura de sus persianas... Y todo ello sin necesidad de cables.

Además, gracias a su módem GSM/GPRS, usted podrá realizar todas estas acciones enviando un sencillo SMS desde su teléfono móvil. También puede configurar su unidad central NEXHO-UC para que envíe alertas a su terminal móvil si saltara alguna alarma en su vivienda: de inundación, de incendio, de humo, de intrusión, etc.

Y si desea aún más seguridad, la unidad central NEXHO-UC permite también conexión a una central de alarmas mediante GPRS.

Modo de empleo

Navegue por los diferentes menús de la unidad central NEXHO-UC mediante sus cuatro pulsadores. Gracias a su pantalla gráfica LCD, usted podrá desplazarse por los menús usando los pulsadores de Arriba y Abajo y el pulsador OK para seleccionar la opción que desee.

Programa en la Unidad Central los diferentes elementos del sistema NEXHO, envíe desde ella órdenes directas a cualquier equipo en cualquier momento, genere escenas o grupos de órdenes a varios equipos para que actúen de forma simultánea, configúrela para recibir alertas en su teléfono móvil, etc.



Pol. Tabaza II, parcela 9-13
33439 Carreño, Asturias, España
Tel. +34 985 514 082
Tel. +34 985 514 605
Fax +34 985 514 164
www.farho.es

unidad central
UC

NEXHO
system



Fuente externa de alimentación



Antenas



Base



Descripción física del equipo

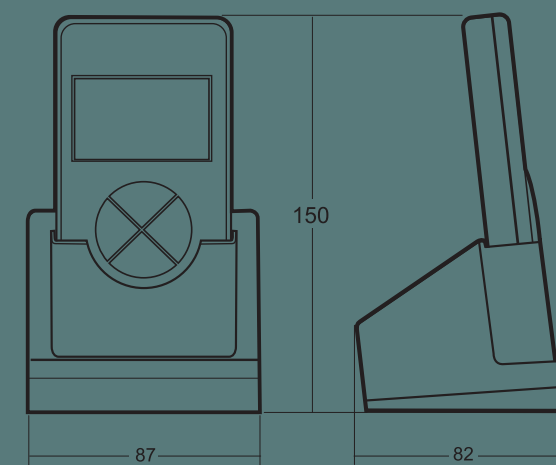
La unidad central NEXHO-UC está compuesta por:

- Un mando fabricado en ABS TERLURAN® GP-35 blanco autoignífugo, que alberga material electrónico fabricado mediante tecnología SMD y normativa RoSH y que cuenta con una envolvente transparente que protege el módulo en su parte delantera, dotándolo de una mayor estética y ergonomía. El mando cuenta además con una pantalla LCD, una batería interna recargable Ion-Litio y cuatro pulsadores.

- Una base fabricada en ABS TERLURAN® GP-35 blanco autoignífugo, que alberga material electrónico fabricado mediante tecnología SMD y normativa RoHS. Dispone de alojamiento para una batería PP3 de 9 V, y de una entrada provista de tapa para la inserción de una tarjeta SIM convencional. Cuenta con una antena GSM/GPRS, una segunda antena optimizada para comunicaciones de radiofrecuencia a 868 MHz, y una fuente externa de alimentación de 5V y 1 A. de corriente máxima.

Instalación

- Alimente la base de la unidad central NEXHO-UC mediante la fuente de alimentación externa suministrada por el equipo.
- Retire la tapa superior de la base ayudándose de un destornillador de punta plana de 3.5 mm.
- Conecte una batería PP3 de 9V en el alojamiento destinado al efecto.
- Coloque de nuevo la tapa superior de la base.
- Coloque las dos antenas en la parte trasera de la base.
- Si desea tener acceso a la unidad central desde su teléfono móvil o recibir alarmas en él, retire la tapa trasera ayudándose de un destornillador de punta plana de 3.5 mm. e inserte una tarjeta SIM en el alojamiento destinado al efecto.
- Introduzca el mando de la unidad central NEXHO-UC en el alojamiento delantero y presione hacia abajo hasta que haya quedado conectado correctamente. En este momento la batería interna del mando comenzará a cargarse.
- La unidad central NEXHO-UC está lista para ser utilizada. Consulte el manual de instrucciones para conocer como configurar y actuar sobre los diferentes elementos de su sistema.



Información técnica

- Banda de emisión 868 MHz.
- MODEM GSM/GPRS
- Tensión de alimentación 230 V AC - 5 V CC.
- Consumo mando: 70 miliamperios.
- Consumo base: 1 amperio.
- El módulo puede alimentarse mediante batería PP3 de 9 V.
- Vida aproximada de la batería de la base en condiciones de fallo del consumo eléctrico: 2 horas.
- Alerta de aviso al teléfono móvil seleccionado ante fallo en el suministro eléctrico de la vivienda.
- Fabricado según UNE-EN 60950, UNE-EN 301 489, UNE-EN 61000-6, UNE-EN 300 220 y normativa RoHS.
- Garantía: 2 años.

Componentes en el embalaje

- Un mando NEXHO-UC.
- Una base NEXHO-UC.
- Antena GSM/GPRS.
- Antena RF 868 MHz.
- Fuente de alimentación externa 5V-1A.
- Manual de instrucciones e instalación.
- Baterías no incluidas.

