



FICHA TÉCNICA TOALLEROS NOVA

20 años
de
garantía*



Con enchufe y termostato digital

Modelo	Alto mm	Ancho mm	Peso kg	Nº de tubos	Potencia Térmica Kcal.	Δ T 50 °C W	Potencia resistencia W
Nova Blanco	1200	500	16	26	537	624	800
Nova Little Blanco	800	500	10,5	16	347	403	400
Nova Cromado	1200	500	16	26	537	624	800
Nova Little Cromado	800	500	10,5	16	347	403	400

Características:

- Material: Acero
- Conexiones: ½"
- Colectores verticales
- 30x40 mm, espesor 1,5 mm
- Tubos horizontales 22x1,2 mm de espesor
- Presión máxima de ejercicio 8 bar
- Temperatura máxima de ejercicio 95°C
- Alimentador 230 V/1 ph, 50hz con toma de tierra
- Grado de protección IP-44 Clase II
- Resistencia con termostato termo fusible de seguridad y cable de 1ml

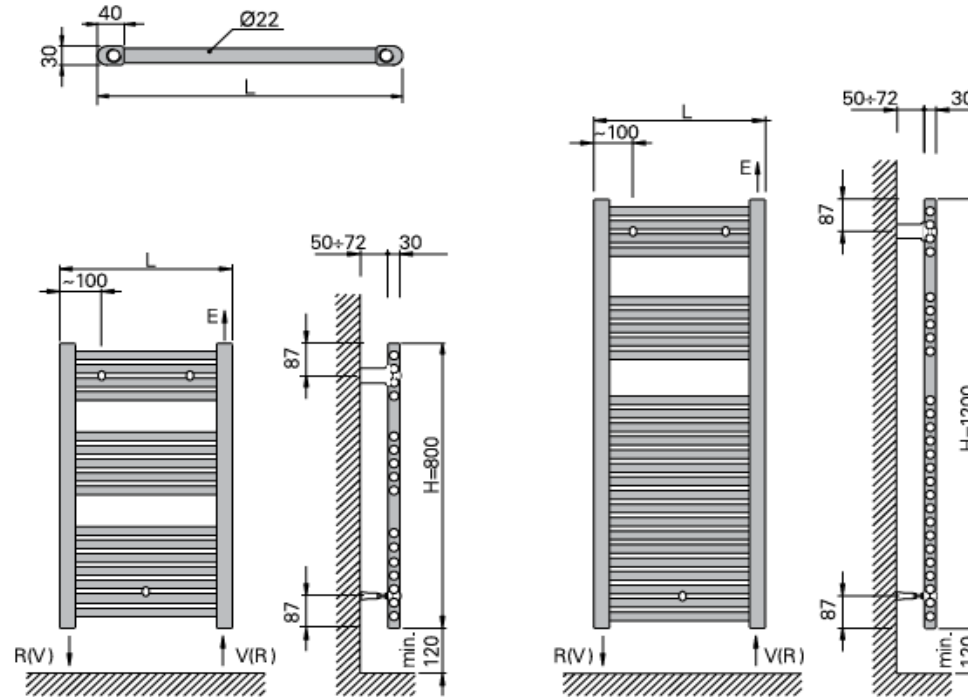
* 20 años de garantía en el cuerpo de aluminio en España. Dicha garantía se reduce a 10 años para el resto de países europeos y a 5 años para países fuera de Europa. La garantía sobre la parte electrónica es de 2 años independientemente del país.



FICHA TÉCNICA TOALLEROS NOVA

20 años
de
garantía*

ESQUEMA



* 20 años de garantía en el cuerpo de aluminio en España. Dicha garantía se reduce a 10 años para el resto de países europeos y a 5 años para países fuera de Europa. La garantía sobre la parte electrónica es de 2 años independientemente del país.